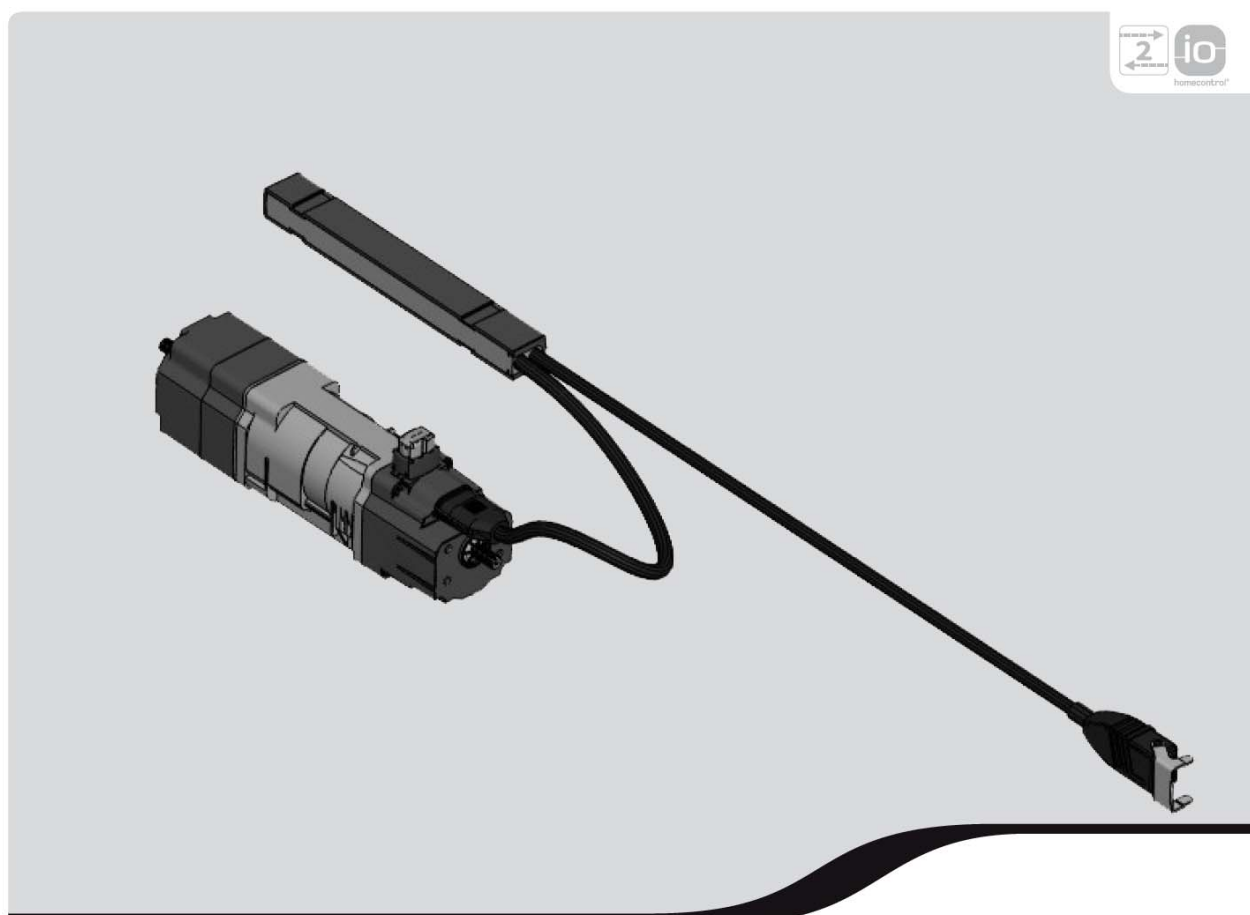


ŽALUZIOVÝ POHON

J4 io

NÁVOD K MONTÁŽI A POUŽITÍ (PŘELOŽENÝ NÁVOD)



CZ

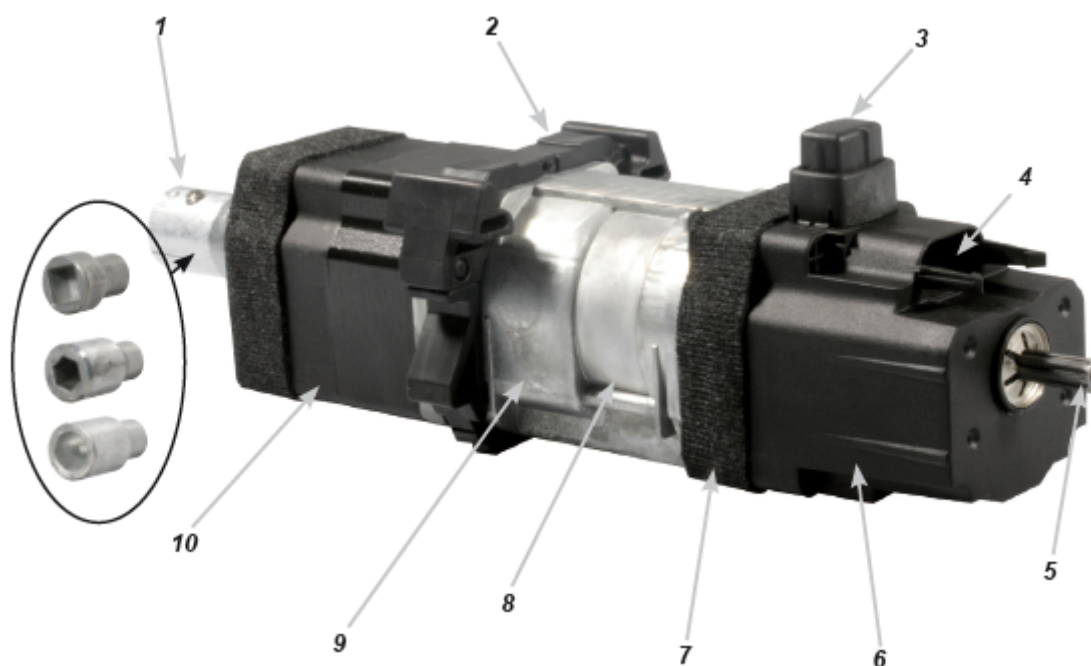
Společnost Somfy tímto prohlašuje, že tento výrobek je ve shodě se základními požadavky a dalšími příslušnými ustanoveními směrnice 1999/5/ES. Prohlášení o shodě je k dispozici na internetové adrese www.somfy.com/ce

Použitelné v EU, CH a NO. Obrázky nejsou smluvně závazné.



Vysloužilé elektrické spotřebiče a baterie se nesmí likvidovat do běžného komunálního odpadu. Vyhazujte je do k tomu určených kontejnerů, nebo je odevzdejte na příslušných sběrných místech, která zajistí jejich řádnou recyklaci.

POPIS POHONU



1	2	3	4	5
Adaptér hřídele	Adaptér montážního profilu	Nárazový spínač („hříbek“)	Konektor pro napájecí kabel	Hřídel
6	7	8	9	10
Kryt jednotky koncových spínačů	Odhlučňovací páska	Převodovka	Brzda	Rotor / stator

OBSAH

1	ÚVOD	4
2	BEZPEČNOST	4
2.1	Bezpečnost a odpovědnost	4
2.2	Speciální bezpečnostní pokyny	5
3	KOMPATIBILITA	6
4	VESTAVBA POHONU	7
4.1	Profil 57x51 mm a 58x56 mm otevřený dolů	7
4.2	Profil 58x56 mm otevřený nahoru	7
4.3	Profil 57x51 mm otevřený nahoru	8
4.4	Profil 78x67 mm otevřený dolů	9
4.5	Profil 67x66 mm otevřený dolů	11
4.6	Modul elektroniky	11
5	ELEKTRICKÉ ZAPOJENÍ	13
6	UVEDENÍ DO PROVOZU	13
6.1	Zjištění stavu pohonu - jaká nastavení již byla provedena	13
6.2	Spárování pohonu s dočasným dálkovým ovladačem	14
6.3	Kontrola směru otáčení pohonu	14
6.4	Výběr typu žaluzie (normální nebo s pracovní polohou)	14
6.5	Základní nastavení	15
6.6	Spárování pohonu s prvním uživatelským ovladačem	16
6.7	Kontrola nastavení	16
7	PROVOZ	17
7.1	Obsluha - běžný provoz	16
7.2	Provoz s čidly Somfy, automatické funkce	17
7.3	Obsluha žaluzií s pracovní polohou při použití dálkového ovladače Impresario Chronis io	17
8	ÚPRAVA NASTAVENÍ	17
8.1	Mezipoloha "my"	17
8.2	Přidání / odstranění dálkových ovladačů a bezdrátových čidel	18
8.3	Změna nastavení koncových poloh	18
8.4	Změna nastavení úhlu překlopení lamel	19
8.5	Změna nastavení vodorovné polohy lamel pro žaluzie překlápěním lamel -90° až +90°	19
9	TIPY A DOPORUČENÍ	20
9.1	Co dělat, když pohon J4 io nepracuje správně	20
9.2	Nahrazení ztraceného nebo poškozeného ovladače SOMFY	21
9.3	Výměna součástí pohonu	21
9.4	Návrat pohonu do výrobního stavu	21
10	TECHNICKÉ ÚDAJE	22

1 ÚVOD

Pohon J4 io je určen pro motorové ovládání všech typů venkovních horizontálních žaluzií.

Co je io-homecontrol®?

Pohon J4 io používá io-homecontrol®, nový univerzální a bezpečný bezdrátový komunikační protokol sdílený předními světovými společnostmi v oblasti automatizace domácnosti.

io-homecontrol® umožňuje vzájemnou komunikaci všech zařízení, zajišťujících komfort a bezpečnost domácnosti, a jejich ovládání z jednoho společného ovladače.

Flexibilita a perfektní kompatibilita systému io-homecontrol® zajišťuje podporu pro vývoj systému domácí automatizace podle toho, jak rostou Vaše nároky a potřeby. Se systémem io-homecontrol® můžete začít například automatizací rolet, venkovních žaluzií a vstupních dveří, posléze přidat markýzy, vjezdovou bránu, garážová vrata nebo zahradní osvětlení.

Přesto, že jsou zařízení připojena v různých dobách, je veškeré vybavení kompatibilní se stávající instalací díky použití technologie io-homecontrol®, která zaručuje jejich vzájemnou součinnost.

Pro více informací prosím navštivte internetové stránky www.io-homecontrol.com



io-homecontrol® poskytuje moderní a bezpečné bezdrátové systémy, které se jednoduše instalují. Výrobky nesoucí logo io-homecontrol® navzájem komunikují, zvyšují komfort, bezpečnost a šetří energii.

www.io-homecontrol.com

2 BEZPEČNOST

2.1 Bezpečnost a odpovědnost

- Pohon, jeho krouticí moment a doba chodu musí být zvoleny tak, aby odpovídaly koncovému výrobku.
- Je povoleno používat pouze originální příslušenství Somfy (adaptéry, uložení, stejný typ kabelu atd.)
- Instalaci, připojení k elektrorozvodné síti, zkoušení a uvedení do provozu smí provádět pouze osoba s odbornou elektrotechnickou kvalifikací odpovídající platným předpisům.
- Správná a bezchybná funkce zařízení je zaručena pouze tehdy, pokud instalace a montáž byla provedena pečlivě a řádně v souladu s Návodem k montáži a použití, pokud je zajištěn dostatečně dimenzovaný přívod napájecího napětí a pokud je pravidelně prováděna údržba.
- Technický pracovník provádějící instalaci je také odpovědný za dodržení norem a právních předpisů platných v zemi, v níž instalaci provádí, a musí zákazníka informovat o používání a údržbě výrobku.
- Pohyblivé součásti pohonů, které se nacházejí ve výšce menší než 2,5 m nad podlahou nebo jinou úrovní, z níž je zařízení dostupné, musí být opatřeny odpovídajícími kryty.
- Zařízení nesmí být používáno, vykazuje-li jakékoli známky poškození (nadměrné opotřebení, poškozený přívodní kabel nebo upevňovací spony, špatně nastavené koncové polohy apod.).
- Zařízení musí být chráněno proti neoprávněnému použití. Musí být provedena opatření, zamezující jakémukoliv nežádoucímu použití.

- Děti musí být pod dozorem a nesmí jim být dovoleno hrát si se zařízením nebo pevně instalovanými ovládacími prvky. Dálkové ovládače je nutné udržovat mimo dosah dětí.
- Toto zařízení není určeno pro obsluhu osobami (včetně dětí) se sníženými fyzickými, psychickými nebo smyslovými schopnostmi, nedostatečnými znalostmi a/nebo zkušenostmi, pokud tyto osoby nejsou pod dozorem další osoby, která ručí za jejich bezpečnost.
- Před jakoukoliv činností na zařízení odpojte napájecí napětí a zajistěte, aby nemohlo dojít k jeho nechtěnému nebo neoprávněnému zapnutí.
- Zařízení nepoužívejte, pokud jsou v jeho blízkosti prováděny jiné činnosti (např. mytí oken).
- Dodržujte návod k montáži a obsluze, zejména pak bezpečnostní pokyny výrobce provozovaného zařízení, neboť nesprávná instalace může způsobit vážná zranění.
- Pevně instalované ovladače musí být umístěny viditelně.
- Napájecí kabel pohonu smí být nahrazen výhradně kabelem stejného typu, dodaným výrobcem pohonu.
- Pokud je pro zastavení žaluzie v její horní koncové poloze používán nárazový spínač pohonu („hříbek“), pracovník provádějící instalaci je povinen se při prvním použití zařízení přesvědčit, že nárazový spínač je skutečně na svém místě.
- Pro odpojení napájecího kabelu od pohonu: prosíme, používejte << Nástroj pro demontáž kabelu J4>>, obj. č. 9017811.



Technické změny vyhrazeny

2.2 Speciální bezpečnostní pokyny

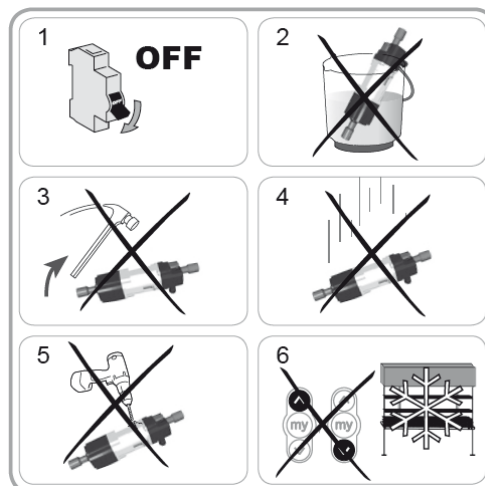


Další bezpečnostní pokyny, které je bezpodmínečně nutné dodržovat společně s pokyny uvedenými v tomto Návodu k montáži a použití, jsou uvedeny v samostatně přiloženém dokumentu "Důležitý bezpečnostní návod".

- 1) Vždy vypněte / odpojte přívod napájecího napětí k pohonu venkovní žaluzie dříve, než začnete provádět jakékoli práce nebo činnosti na žaluzii nebo v jejím okolí.

Abyste předešli poškození nebo zničení výrobku:

- 2) Pohon nikdy nenamáčejte ani neponořujte do tekutiny!
- 3) Zabraňte úderům a nárazům!
- 4) Zabraňte pádům!
- 5) Nikdy do pohonu nevrtejte!
- 6) Zabraňte používání žaluzie v případě, že se na ní vytvořila námraza či vrstva ledu nebo sněhu!

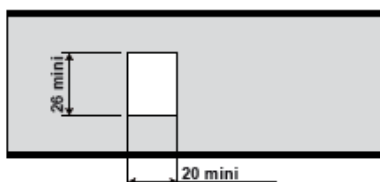


Výkres výřezu v montážním profilu

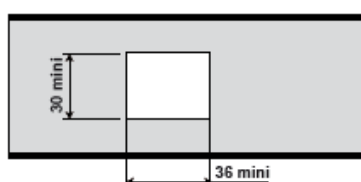


Pro podrobnější technické údaje nahlédněte do technické specifikace a příslušných výkresů příslušenství.

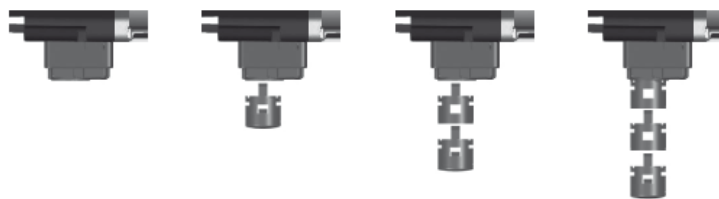
Standardní nárazový spínač



Nárazový spínač s prodloužením



Instalace nárazového spínače s prodloužením, sada obj. č. 9017754

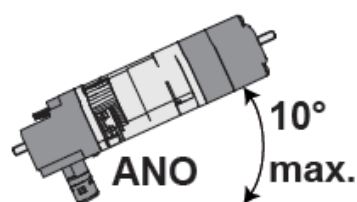
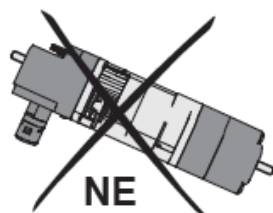


Ověřte, že během provozu žádná z lamel netlačí na nárazový spínač.

Pokud je žaluzie vyrobena z lamel typu „z“, je nutné horní koncovou polohu pohonu nastavit. Nárazový spínač v tomto případě slouží jako bezpečnostní.

Pracovní poloha

Pohon J4 io je určen k provozu ve vodorovné poloze:



3. KOMPATIBILITA

Pohon J4 io je z výroby nastaven pro provoz v žaluziích s normální kinematikou. Nicméně uživatel má možnost volby mezi provozními režimy žaluzie, buď s normální kinematikou, nebo s pracovní polohou.

Normální kinematika: Při pohybu žaluzie směrem dolů jsou lamely zavřené.

Kinematika s pracovní polohou: Při pohybu žaluzie směrem dolů jsou lamely naklopeny pod určitým úhlem až do dosažení pracovní polohy. Tento úhel je nastaven speciálním mechanismem žaluzie nebo pomocí vahadel.

4 VESTAVBA POHONU

4.1 Profil 57x51 mm nebo 58x56 mm otevřený dolů



- Nasuňte na obě hřídele pohonu adaptéry (1) a přišroubujte je pomocí šroubů M3x8 (2).

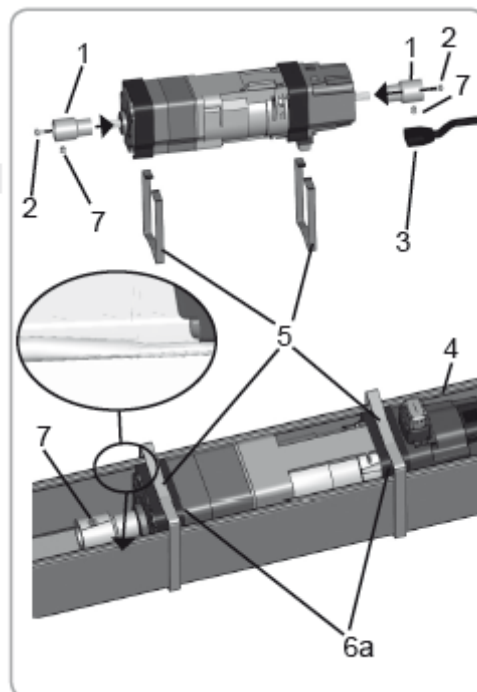
Utahovací moment 1,35 Nm ±20%



Zkontrolujte, že kabely modulu elektroniky J4 io nepřekážejí otočným částem pohonu nebo mechanismu žaluzie.

- Pokud je třeba, na montážním profilu (4) v oblasti pohonu zmačkněte zahnuté okraje.
- Zasuňte pohon do montážního profilu (4).
- Upevněte pohon v profilu (4) pomocí upínacích spon (5) na místě odhlučňovacích pásek (6a).
- Pomocí červíků (7) upevněte hnací hřídel žaluzie v adaptérech (1).

Utahovací moment = 2 Nm max.



4.2 Profil 58x56 mm otevřený nahoru

Montáž s vnějšími sponami

- Nasuňte na obě hřídele pohonu adaptéry (1) a přišroubujte je pomocí šroubů M3x8 (2).

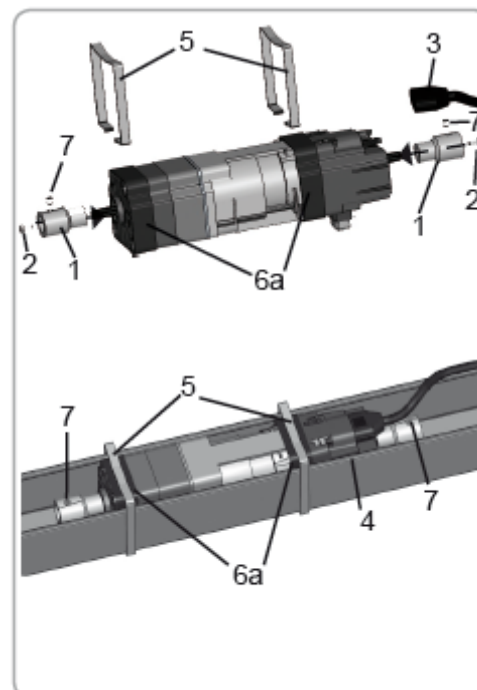
Utahovací moment 1,35 Nm ±20%



Zkontrolujte, že kabely modulu elektroniky J4 io nepřekážejí otočným částem pohonu nebo mechanismu žaluzie.

- Vložte pohon do profilu (4).
- Upevněte pohon v profilu (4) pomocí upínacích spon (5) na místě odhlučňovacích pásek (6a).
- Pomocí červíků (7) upevněte hnací hřídel žaluzie v adaptérech (1).

Utahovací moment = 2 Nm max.



4.3 Profil 57x51 mm otevřený nahoru



Montáž s vnějšími sponami

- Nasuňte na obě hřídele pohonu adaptéry (1) a přišroubujte je pomocí šroubů M3x8 (2).

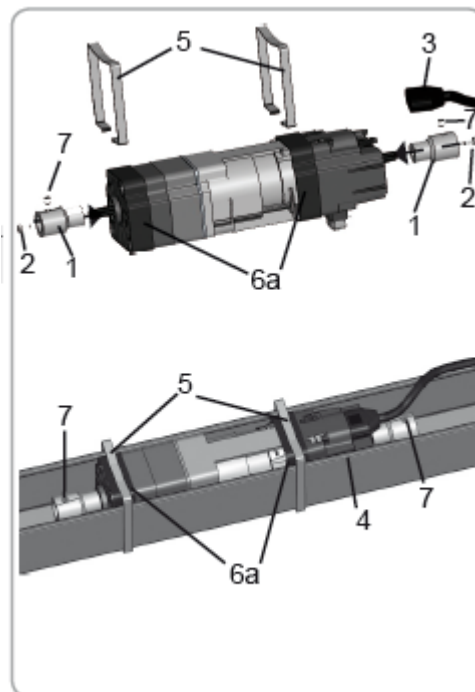
Utahovací moment 1,35 Nm \pm 20%



Zkontrolujte, že kabely modulu elektroniky J4 io nepřekážejí otočným částem pohonu nebo mechanismu žaluzie.

- Vložte pohon do montážního profilu (4).
- Upevněte pohon v profilu (4) pomocí upínacích spon (5) na místě odhlučňovacích pásek (6a).
- Pomocí červíků (7) upevněte hnací hřídel žaluzie v adaptérech (1).

Utahovací moment = 2 Nm max.



Montáž s vnitřními sponami



Montáž s vnitřními sponami lze použít pouze pro pohony s krouticím momentem 6 a 10 Nm. NESMÍ se použít pro pohony J418 s krouticím momentem 18 Nm.

- Nasuňte na obě hřídele pohonu adaptéry (1) a přišroubujte je pomocí šroubů M3x8 (2).

Utahovací moment 1,35 Nm \pm 20%

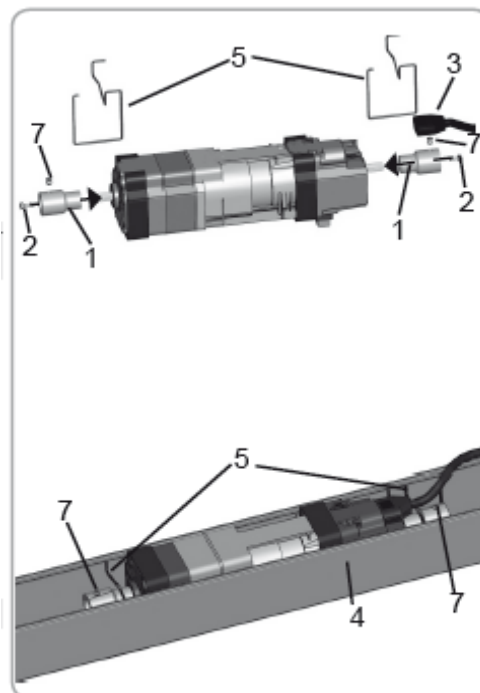
- Zastrčte přívodní kabel (3) do konektoru pohonu.



Zkontrolujte, že kabely modulu elektroniky J4 io nepřekážejí otočným částem pohonu nebo mechanismu žaluzie.

- Vložte pohon do montážního profilu (4).
- Upevněte pohon v profilu (4) pomocí upínacích spon (5).
- Pomocí červíků (7) upevněte hnací hřídel žaluzie v adaptérech (1).

Utahovací moment = 2 Nm max.





4.4 Profil 78x67 mm otevřený dolů

4.4.1 Montáž pohonů J406 / J410 (s krouticím momentem 6 nebo 10 Nm)

- Nasuňte na obě hřídele pohonu adaptéry (1) a přišroubujte je pomocí šroubů M3x8 (2).

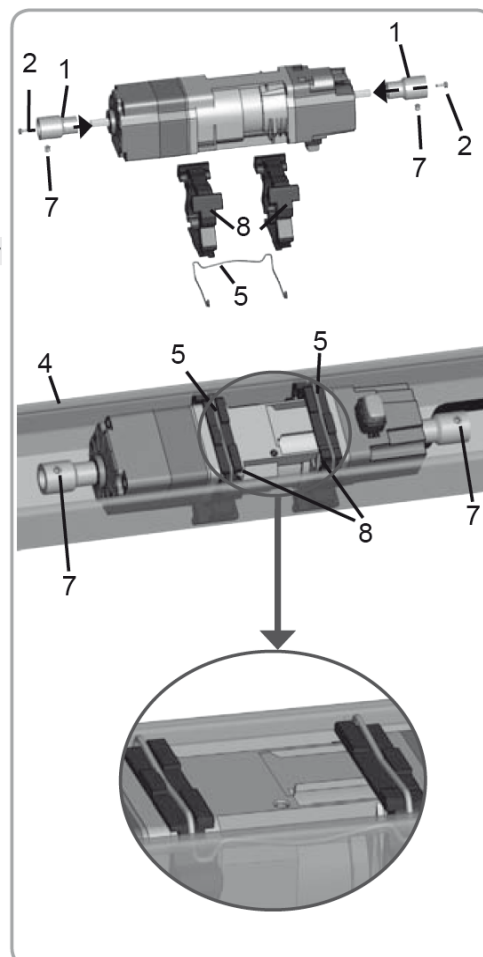
Utahovací moment 1,35 Nm \pm 20%



Zkontrolujte, že kabely modulu elektroniky J4 io nepřekážejí otočným částem pohonu nebo mechanismu žaluzie.

- Upevněte na pohon dva adaptéry montážního profilu (8).
- Vložte pohon do profilu (4).
- Upevněte pohon v profilu (4) pomocí upínací spony (5).
- Pomocí červíků (7) upevněte hnací hřídel žaluzie v adaptérech (1).

Utahovací moment = 2 Nm max.



4.4.2 Montáž pohonů J418 (s krouticím momentem 18 Nm)

- Nasuňte na obě hřídele pohonu adaptéry (1) a přišroubujte je pomocí šroubů M3x8 (2).

Utahovací moment 1,35 Nm ±20%



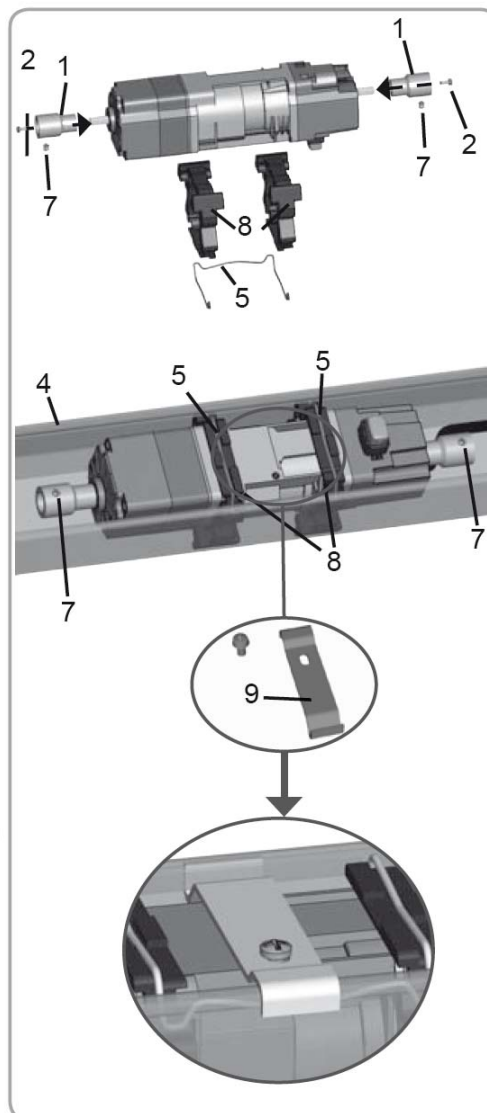
Zkontrolujte, že kabely modulu elektroniky J4 io nepřekážejí otočným částem pohonu nebo mechanismu žaluzie.

- Upevněte na pohon dva adaptéry montážního profilu (8).
- Vložte pohon do profilu (4).
- Upevněte pohon v profilu (4) pomocí upínací spony (5).
- Pomocí červíků (7) upevněte hnací hřídel žaluzie v adaptérech (1).

Utahovací moment = 2 Nm max.

- Upevněte dodatečný držák (9) na montážní profil a sestavu pohonu.
- Přišroubujte dodatečný držák k pohonu pomocí dalšího šroubu M5x10 mm. Utahovací moment 4 Nm max.

Šroub musí být dotažen proti držáku.



4.5 Profil 67x66 mm otevřený dolů

- Nasuňte na obě hřídele pohonu adaptéry (1) a přišroubujte je pomocí šroubů M3x8 (2).

Utahovací moment 1,35 Nm \pm 20%

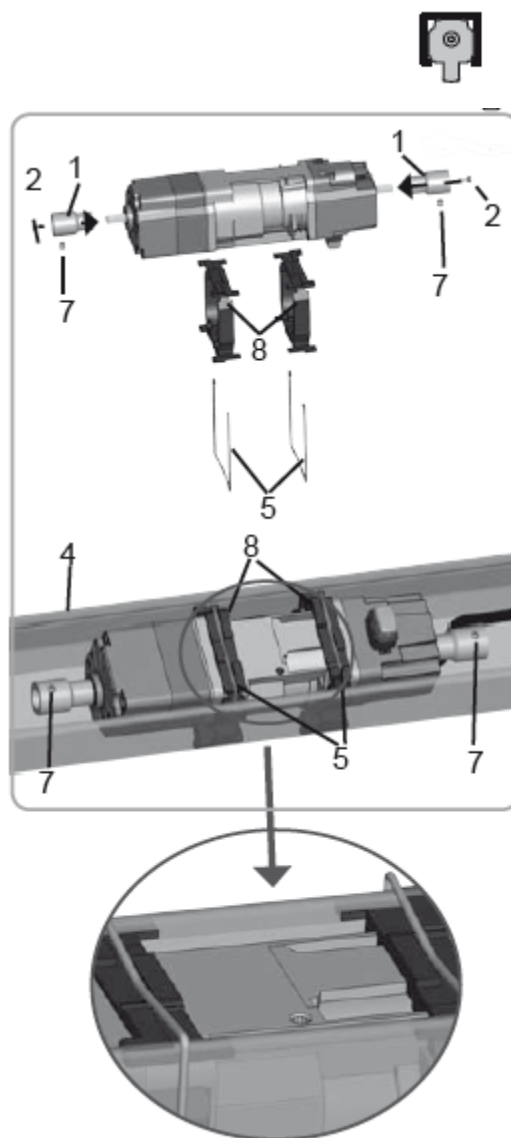
- Zastrčte přívodní kabel (3) do konektoru pohonu.



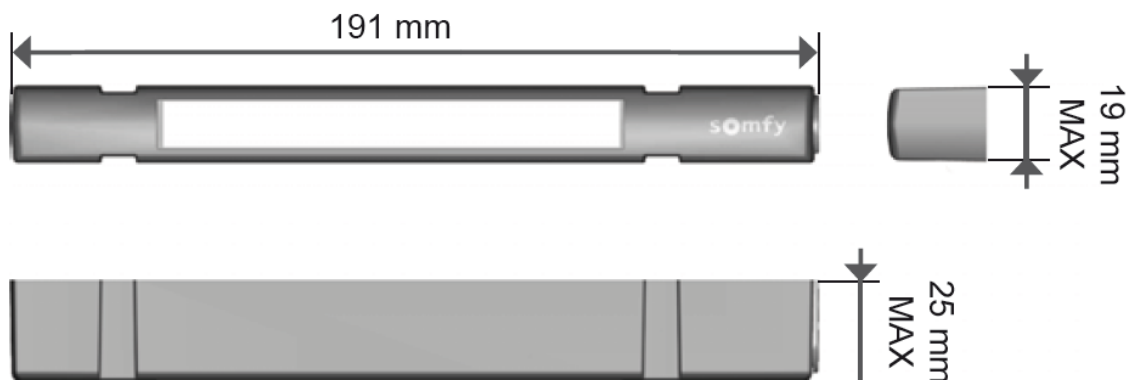
Zkontrolujte, že kabely modulu elektroniky J4 io nepřekážejí otočným částem pohonu nebo mechanismu žaluzie.

- Upevněte na pohon dva adaptéry montážního profilu (8).
- Vložte pohon do profilu (4).
- Upevněte pohon v profilu (4) pomocí upínacích spon (5).
- Pomocí červíků (7) upevněte hnací hřídel žaluzie v adaptérech (1).

Utahovací moment = 2 Nm max.

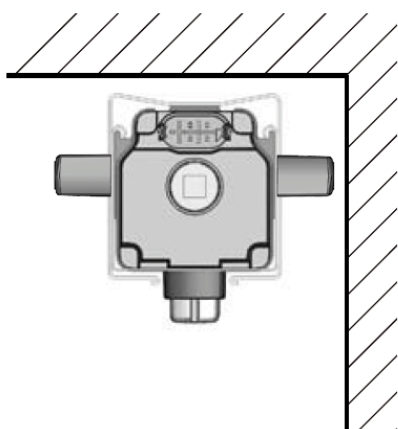


4.6 Modul elektroniky J4 io

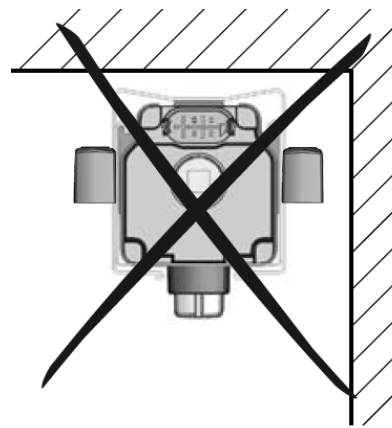




Modul elektroniky J4 io je dodáván připojený k pohonu; modul musí být umístěn na vnější straně montážního profilu a může být upevněn samolepicí páskou, kterou je opatřen. Modul musí být upevněn vodorovně (obrázek A).



A

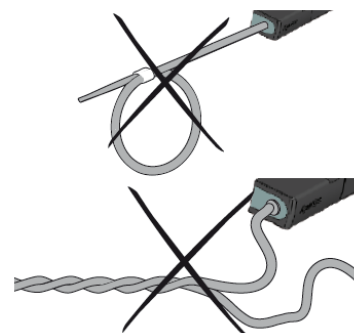


B

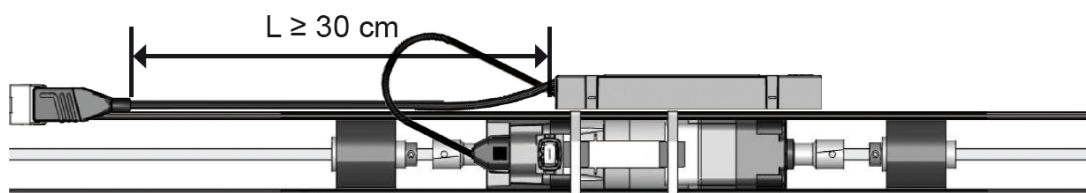
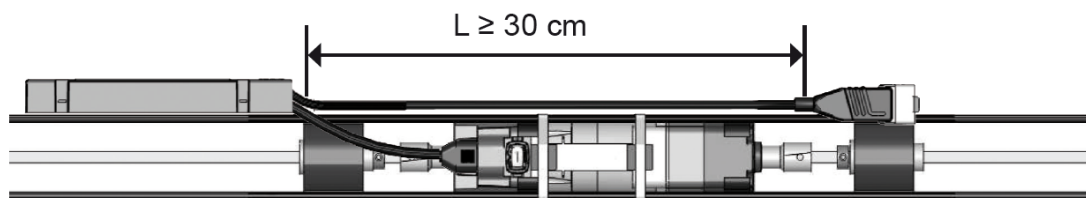


Upevnění modulu elektroniky pomocí oboustranné lepicí pásky je zaručeno v rozsahu teploty prostředí -30°C až $+70^{\circ}\text{C}$. Pro spolehlivé upevnění je však naprosto zásadní a nezbytné nalepení pásky na dokonale čistý a odmaštěný povrch.

- Je zakázáno vytvořit na přívodním kabelu modulu elektroniky J4 io uzavřenou smyčku.
- Nesplétejte přívodní kabel modulu elektroniky J4 io s jinými kabely.



Pro zajištění spolehlivého příjmu rádiového signálu je nutné vést přívodní kabel modulu elektroniky J4 io v délce nejméně 30 cm po vnější straně montážního profilu.



5 ELEKTRICKÉ ZAPOJENÍ

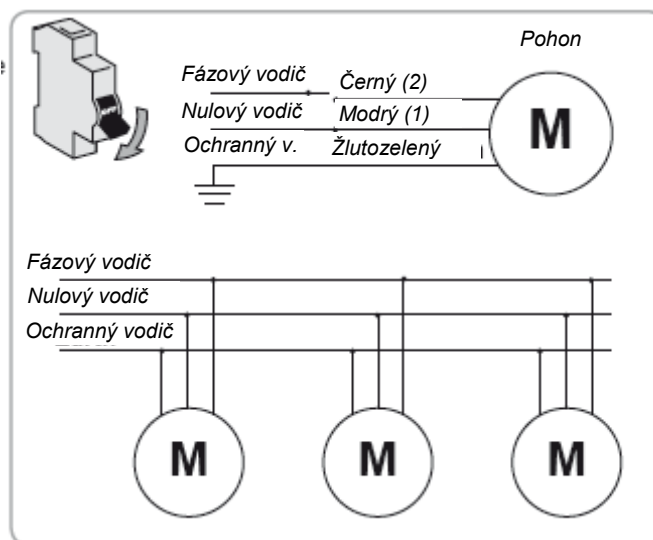
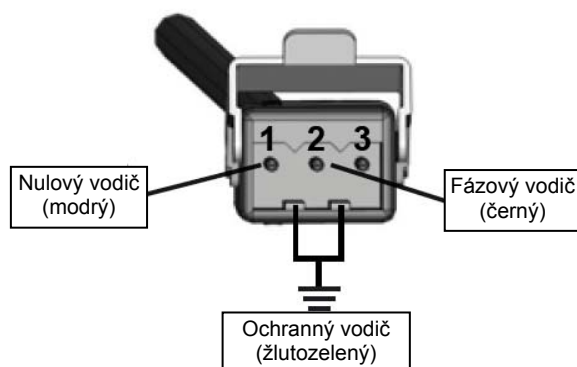


- Vypněte přívod napájecího napětí

Tento pohon nesmí být zapojen za oddělovací transformátor.

K pohonu J4 io smí být připojen výhradně modul elektroniky io obj. č. 1811130.

- Zapojte sestavu pohonu a modulu podle obrázku níže:



6 UVEDENÍ DO PROVOZU

Tento Návod k montáži a použití popisuje uvedení do provozu a nastavení pohonu J4 io pomocí lokálního dálkového ovladače Situio mobile io VB, který umožňuje větší přesnost při naklápění lamel.

Pokud použijete jiný dálkový ovladač, řiďte se příslušným návodem k použití.

6.1 Zjištění stavu pohonu - jaká nastavení již byla provedena

K napájecímu napětí smí být připojen pouze jeden pohon.

Zapněte napájení pohonu a postupujte podle bodu "a" nebo "b" v závislosti na reakci žaluzie po zapnutí.

a) Žaluzie se krátce pohne nahoru a dolů

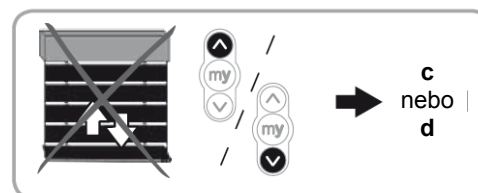
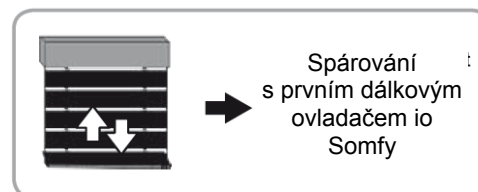
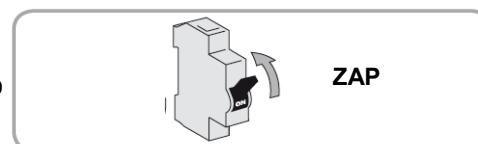
Koncové polohy jsou nastaveny, pohon však ještě nebyl spárován s žádným dálkovým ovladačem Somfy.

Přejděte na oddíl s názvem "6.5 Spárování s prvním dálkovým ovladačem io Somfy".

nebo

b) Žaluzie se nepohne

Stiskněte tlačítko NAHORU nebo DOLŮ a následně postupujte podle bodu "c" nebo "d", opět v závislosti na reakci žaluzie:



c) Žaluzie se opět nepohne

Koncové polohy nejsou nastaveny a pohon není spárován s žádným dálkovým ovladačem Somfy.

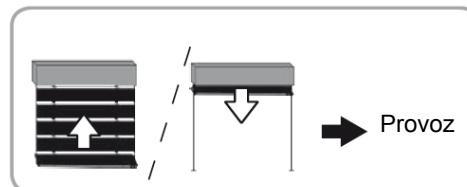
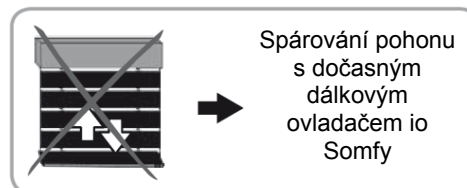
Přejděte na oddíl 6.2 „Spárování pohonu s dočasným dálkovým ovladačem Somfy“.

nebo

d) Žaluzie se dá do pohybu a zastaví v horní (dolní) koncové poloze

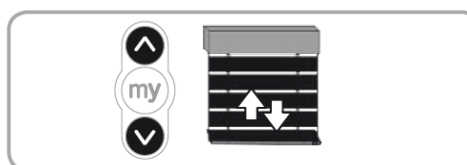
Koncové polohy jsou nastaveny a použitý dálkový ovladač Somfy je spárován s pohonem.

Přejděte na oddíl "Provoz".



6.2 Spárování pohonu s dočasným dálkovým ovladačem Somfy

- Stiskněte současně tlačítka NAHORU a DOLŮ. Žaluzie se krátce pohne nahoru a dolů; dálkový ovladač byl dočasně spárován s pohonem.



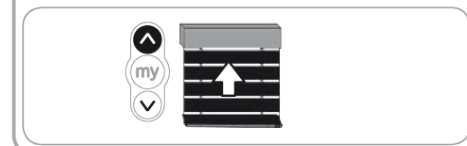
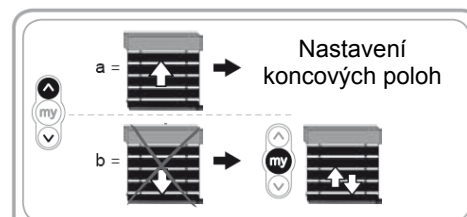
6.3 Kontrola směru otáčení pohonu

- Stiskněte tlačítko NAHORU:
 - a) pokud se žaluzie pohybuje směrem nahoru - směr otáčení je správný.
 - b) pokud se žaluzie pohybuje směrem dolů - směr otáčení není správný.

Přejděte na oddíl 6.5 „Základní nastavení“.

Stiskněte a podržte tlačítko **my**, dokud se žaluzie krátce nepohne nahoru a dolů: směr otáčení byl změněn.

- Stiskněte znovu tlačítko NAHORU pro kontrolu směru otáčení.



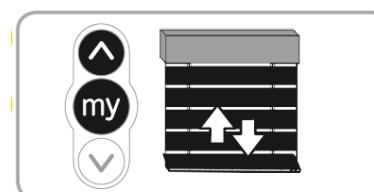
6.4 Výběr typu žaluzie (normální nebo s pracovní polohou)

Pohon J4 io je z výroby nastaven pro provoz v žaluziích s normální kinematikou. Nicméně uživatel má možnost volby mezi provozními režimy žaluzie, buď s normální kinematikou, nebo s pracovní polohou.

- Pro přepnutí mezi provozními režimy stiskněte současně tlačítka NAHORU a **my**.

Při přepnutí z normálního provozního režimu na režim s pracovní polohou se žaluzie pohne nahoru a dolů **pomalou rychlostí**.

Při přepnutí z provozního režimu s pracovní polohou na normální provozní režim se žaluzie pohne nahoru a dolů **běžnou rychlostí**.



Pokud je pohon J4 io použit se systémem TaHoma, toto nastavení **MUSÍ** být dodrženo, aby byla zobrazena správná ikona zařízení.

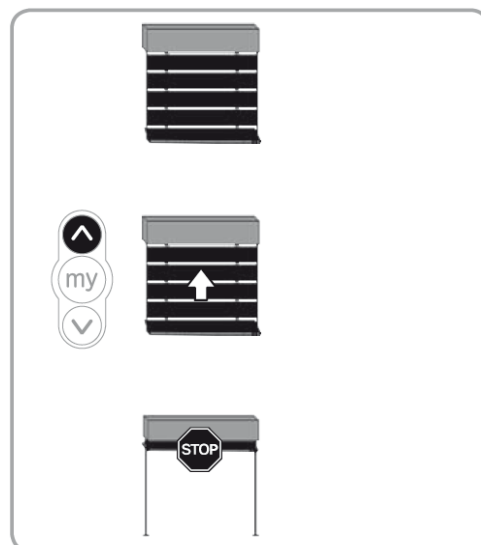
6.5 Základní nastavení

6.5.1 Nastavení horní a dolní koncové polohy



Zkontrolujte, že pohon J4 io byl mechanicky spojen s hřídelí žaluzie, když žaluzie byla zcela spuštěna dolů a měla zavřené lamely.

- Stiskněte tlačítko NAHORU na dobu 3 s. Žaluzie se bude pohybovat ve směru nahoru.
- Nechte žaluzii zastavit najetím na nárazový spínač. **Obě koncové polohy jsou nastaveny. Horní koncová poloha je nastavena na najetí na nárazový spínač.**



6.5.2 Nastavení úhlu překlopení lamel

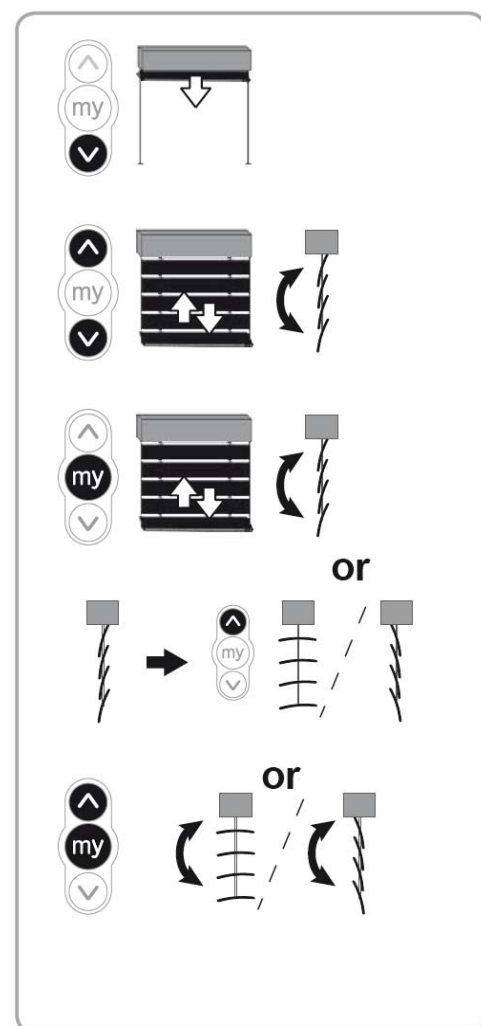


Pro optimální funkci pohonu J4 io je naprosto nezbytné nastavit úhel překlopení lamel.

Úhel překlopení lamel je úhel mezi zcela zavřenými lamelami a lamelami plně otevřenými.

Plného otevření lamel je dosaženo v okamžiku, kdy se lamely už dále nenaklápějí a žaluzie se poprvé pohne ve směru nahoru.

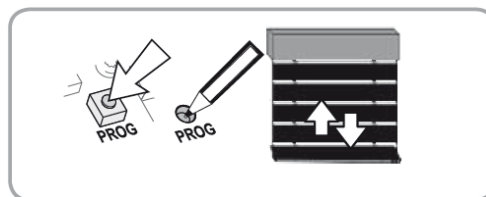
- Stiskněte na dálkovém ovladači tlačítko DOLŮ a nechte žaluzii sjet až do dolní koncové polohy.
- Až žaluzie zastaví v dolní koncové poloze, stiskněte na 5 s současně tlačítka NAHORU a DOLŮ: žaluzie se krátce pohne tam a zpět.
- Stiskněte tlačítko **my**: žaluzie se krátce pohne tam a zpět.
- Nastavte lamely z polohy zavřeno do polohy plně otevřeno krátkými stisky tlačítka NAHORU.
- Stiskněte současně tlačítka NAHORU a **my**, dokud se žaluzie nepohne krátce tam a zpět.



6.6 Spárování pohonu s prvním uživatelským ovladačem

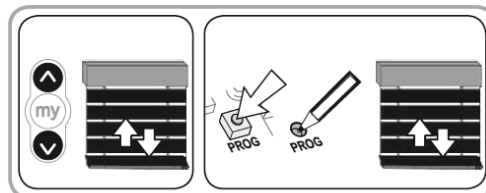
6.6.1 Trvalé spárování dočasného ovladače (6.2)

- Krátce stiskněte tlačítko PROG na dočasném dálkovém ovladači: žaluzie provede krátký pohyb nahoru a dolů, ovladač byl trvale spárován s pohonem jako uživatelský.



5.6.2 Spárování po odpojení pohonu od napájení

- Současně stiskněte tlačítka NAHORU a DOLŮ na novém dálkovém ovladači, dokud žaluzie neprovede krátký pohyb nahoru a dolů.
- Krátce stiskněte tlačítko PROG: žaluzie provede krátký pohyb nahoru a dolů; ovladač byl spárován s pohonem jako uživatelský.



6.7 Kontrola nastavení


Zkontrolujte nastavení horní a dolní koncové polohy pomocí ovladače SOMFY.

7 PROVOZ

7.1. Obsluha - běžný provoz (obsluha popsaná níže je možná pouze s těmito dálkovými ovladači: Situo Mobile io VB, Situo Variation 1 io, Situo 5 Variation A/M io, Smoove 1 io, Telis Composio io, Easy Sun io*)


7.1.1 Funkce mezipoloha "my"

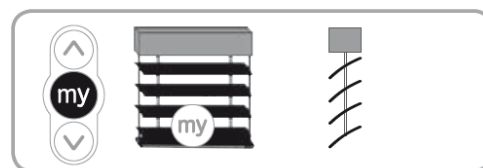
Kromě horní a dolní koncové polohy lze nastavit také polohu označovanou jako mezipoloha "my". Jedná se o oblíbenou nebo často používanou polohu žaluzie, která není totožná s horní ani dolní koncovou polohou. První mezipoloha je již přednastavena z výroby a odpovídá poloze "žaluzie v dolní koncové poloze, lamely naklopeny do polohy ochrana před sluncem".

 Pro změnu mezipolohy "my" se řiďte pokyny v oddílu s názvem "Úprava nastavení".

Vyvolání mezipolohy "my":

Žaluzie je v klidu (nepohybuje se), v libovolné poloze.

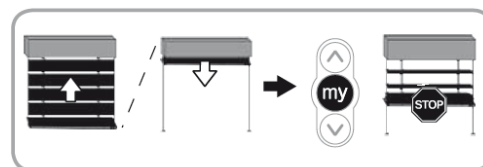
Krátce stiskněte tlačítko : žaluzie se dá do pohybu, zastaví v uložené mezipoloze a poté naklopí lamely v souladu s naprogramovaným úhlem pro mezipolohu "my".



7.1.2. Funkce STOP

Žaluzie je v pohybu.

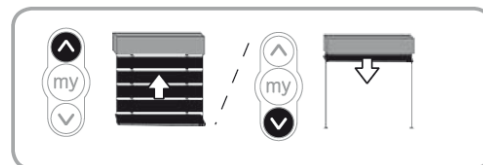
Krátce stiskněte tlačítko : Žaluzie se zastaví.



7.1.3 Tlačítka NAHORU a DOLŮ

Krátký stisk (< 2 s) tlačítka NAHORU nebo DOLŮ naklopí lamely žaluzie.

Dlouhý stisk (> 2 s) tlačítka NAHORU nebo DOLŮ vyvolá pohyb žaluzie až do koncové polohy.



*Uvedený přehled vhodných ovladačů Somfy není závazný a může se měnit podle aktuální nabídky.

7.2. Provoz s čidly Somfy, automatické funkce

Viz příslušný návod k io čidlu Somfy.

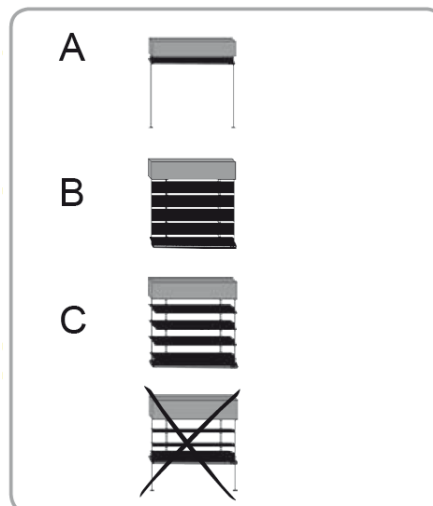
7.2. Obsluha žaluzií s pracovní polohou při použití dálkového ovladače Impresario Chronis io

Při použití ovladače Impresario Chronis io pro ovládání žaluzie s pracovní polohou fungují pouze tyto scénáře:

- Horní koncová poloha (A)
- Dolní koncová poloha (B)
- Jakékoliv naklopení lamel, avšak pouze pokud je žaluzie v dolní koncové poloze (C)



Scénáře pro nastavení žaluzie do polohy mezi horní a dolní koncovou polohou nejsou s pohonem J4 io možné.

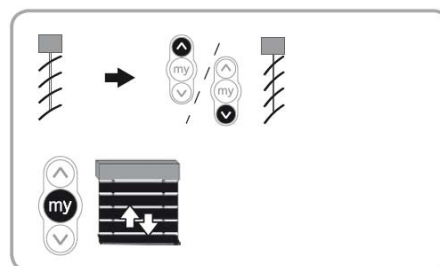


8 ÚPRAVA NASTAVENÍ

8.1 Mezipoloha (my)

8.1.1 Změna mezipolohy (my)

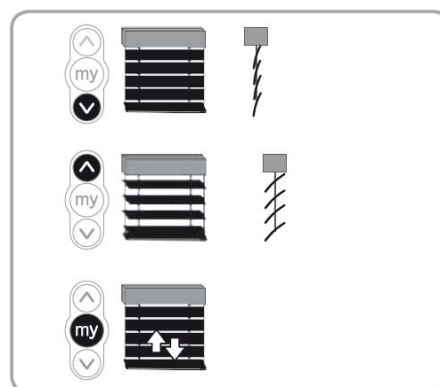
- Nastavte žaluzii do nové požadované mezipolohy (my).
- Stiskněte tlačítko **my**, dokud se žaluzie krátce nepohne tam a zpět: nová mezipoloha (my) byla uložena.



8.1.2 Nastavení mezipolohy (my) u žaluzií s pracovní polohou

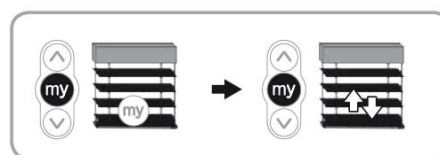
V případě žaluzií s pracovní polohou smí být mezipoloha (my) nastavena POUZE v dolní koncové poloze a lamely přitom musí být naklopeny do polohy, která leží rozsahu úhlu překlopení lamel.

- Sjedte s žaluzií se zavřenými lamelami do dolní koncové polohy.
- Nastavte lamely do požadovaného naklopení, resp. do úhlu, který odpovídá pracovní poloze.
- Stiskněte a držte tlačítko **my**, dokud se žaluzie krátce nepohne tam a zpět. Požadovaná mezipoloha (my) je uložena.



8.1.3 Úplné vymazání mezipolohy (my)

- Stiskněte tlačítko **my**: žaluzie se dá do pohybu a zastaví v uložené mezipoloze (my).
- Znovu stiskněte a podržte tlačítko **my**, dokud se žaluzie krátce nepohne tam a zpět: mezipoloha (my) je vymazána, není uložena žádná mezipoloha (my).



8.2 Přidání / odstranění dálkových ovladačů a bezdrátových čidel

Viz příslušný návod.

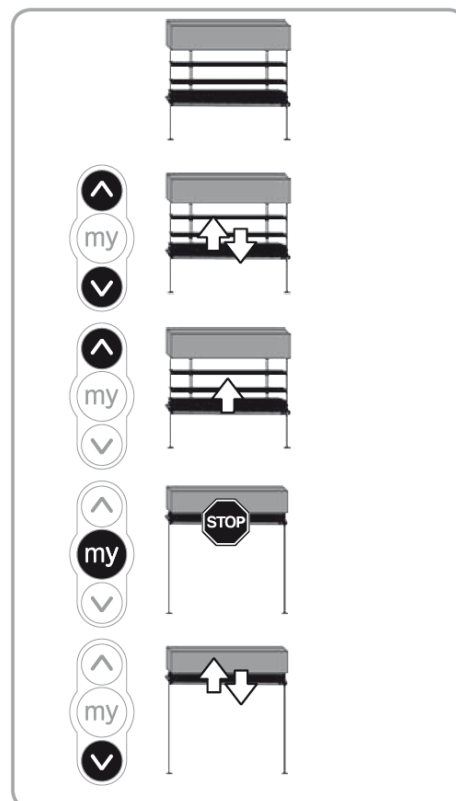
8.3 Změna nastavení koncových poloh

8.3.1 Změna horní koncové polohy

- Nastavte žaluzii přibližně do poloviční výšky.
- Stiskněte současně a držte asi 5 s tlačítka NAHORU a DOLŮ, dokud se žaluzie krátce nepohne tam a zpět.
- Stiskněte tlačítko NAHORU (žaluzie se rozjede nahoru, krátce zastaví a pokračuje v pohybu nahoru), až dosáhnete požadované horní koncové polohy (žaluzie pokračuje v pohybu, pokud je tlačítko NAHORU stisknuto déle než 3 s).
- Zastavte žaluzii v požadované poloze (pokud je horní koncová poloha nastavena nájezdem na nárazový spínač, je skutečná poloha uložena několik mm pod ním).
- Stiskněte krátce tlačítko DOLŮ.

Žaluzie potvrdí uložení nové koncové polohy krátkým pohybem tam a zpět.

Poznámka: Pokud má být nová horní koncová poloha nastavena nad stávající polohou, žaluzie se zastaví v této stávající poloze. Pro pokračování pohybu nahoru znovu stiskněte tlačítko NAHORU.

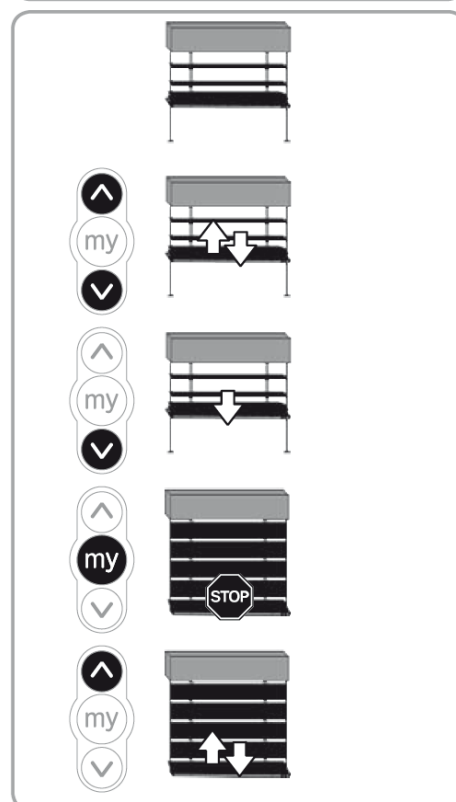


8.3.1 Změna dolní koncové polohy

- Nastavte žaluzii přibližně do poloviční výšky.
- Stiskněte současně a držte asi 5 s tlačítka NAHORU a DOLŮ, dokud se žaluzie krátce nepohne tam a zpět.
- Stiskněte tlačítko DOLŮ (žaluzie se rozjede dolů, krátce zastaví a pokračuje v pohybu dolů), až dosáhnete požadované dolní koncové polohy (žaluzie pokračuje v pohybu, pokud je tlačítko DOLŮ stisknuto déle než 3 s).
- Zastavte žaluzii v požadované poloze.
- Stiskněte krátce tlačítko NAHORU.

Žaluzie potvrdí uložení nové koncové polohy krátkým pohybem tam a zpět.

Poznámka: Pokud má být nová dolní koncová poloha nastavena pod stávající polohou, žaluzie se zastaví v této stávající poloze. Pro pokračování pohybu dolů znovu stiskněte tlačítko DOLŮ.



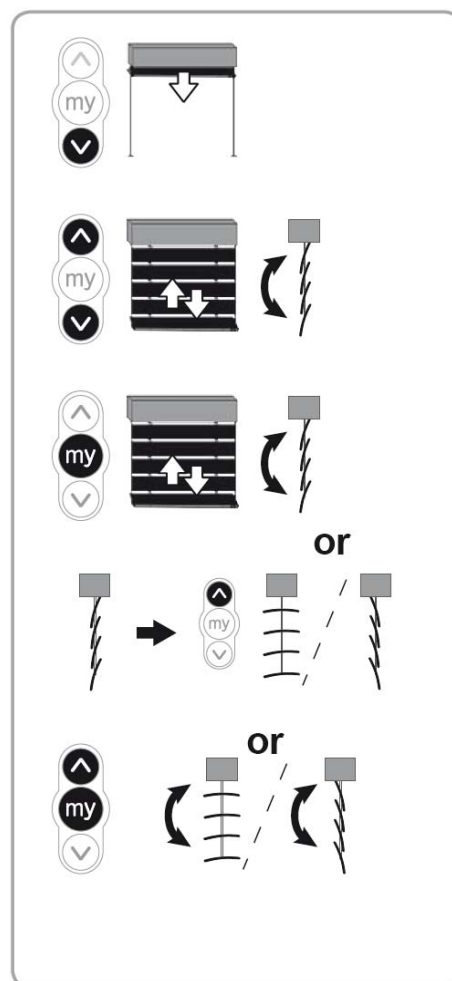
8.4 Změna nastavení úhlu překlopení lamel

Pro optimální funkci pohonu J4 io je naprosto nezbytné nastavit úhel překlopení lamel.

Úhel překlopení lamel je úhel mezi zcela zavřenými lamelami a lamelami plně otevřenými.

Plného otevření lamel je dosaženo v okamžiku, kdy se lamely už dále nenaklápějí a žaluzie se poprvé pohne ve směru nahoru.

- Stiskněte na dálkovém ovladači tlačítko DOLŮ a nechte žaluzii sjet až do dolní koncové polohy.
- Až žaluzie zastaví v dolní koncové poloze, stiskněte na 5 s současně tlačítka NAHORU a DOLŮ: žaluzie se krátce pohne tam a zpět.
- Stiskněte tlačítko **my**: žaluzie se krátce pohne tam a zpět.
- Nastavte lamely z polohy zavřeno do polohy plně otevřeno krátkými stisky tlačítka NAHORU.
- Stiskněte současně tlačítka NAHORU a **my**, dokud se žaluzie nepohne krátce tam a zpět.



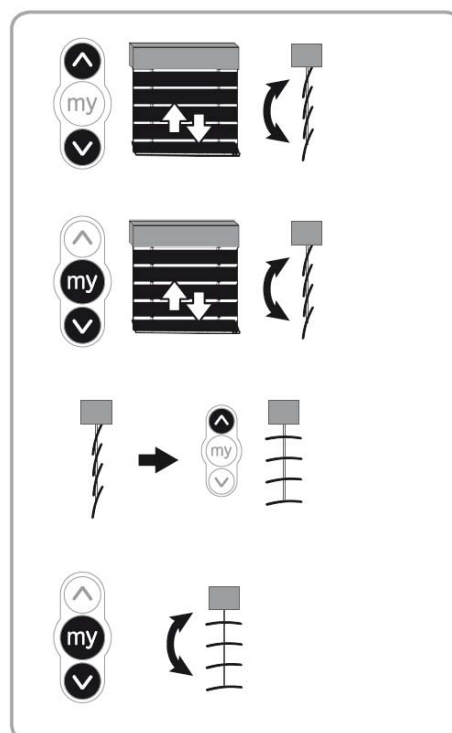
8.5 Změna nastavení vodorovné polohy lamel pro žaluzie s překlápěním lamel -90° až +90°

Toto nastavení je nutné pouze v případě, že je použit ovladač Easy Sun io a sluneční čidlo pro ovládání žaluzie s překlápěním lamel -90° až +90° (překlopení lamel o 180° z dolní koncové polohy >> lamely nejsou při pohybu nahoru vodorovně).

- Stiskněte současně a držte 5 s tlačítka NAHORU a DOLŮ, dokud se žaluzie krátce nepohne tam a zpět.
- Stiskněte současně tlačítka **my** a DOLŮ, žaluzie se krátce pohne tam a zpět.
- Pomocí tlačítek NAHORU nebo DOLŮ nastavte lamely do vodorovné polohy.
- Pro potvrzení vodorovné polohy stiskněte současně a držte tlačítka **my** a DOLŮ, dokud se žaluzie krátce nepohne tam a zpět.

i Pokud je třeba, je možné provést toto nastavení před spárováním s ovladačem.

! Před tímto nastavením musí být bezpodmínečně provedeno nastavení úhlu překlopení lamel.



9. TIPY A DOPORUČENÍ

9.1 Co dělat, když pohon J4 io nepracuje správně

Situace	Možné příčiny	Řešení
Žaluzie nefunguje.	Špatné zapojení.	Zkontrolujte zapojení a v případě potřeby jej opravte.
	Pohon je přehřátý a vypnula vestavěná tepelná ochrana.	Vyčkejte, dokud se pohon neochladí.
	Baterie ovladače je vybitá.	Zkontrolujte, zda baterie není vybitá a v případě potřeby ji vyměňte.
	Ovladač není kompatibilní.	Zkontrolujte kompatibilitu a v případě potřeby ovladač vyměňte.
	Použitý ovladač io Somfy není spárován s pohonem.	Použijte spárovaný ovladač nebo tento ovladač s pohonem spárujte.
Žaluzie se zastaví příliš brzo nebo příliš pozdě.	Koncové polohy byly nesprávně nastaveny.	Opravte nastavení koncových poloh.
I když je v instalaci sluneční čidlo, žaluzie po západu slunce nenaklopí lamely vodorovně.	Čidlo není spárováno / nastaveno.	Podle návodu k čidlu čidlo spárujte a nastavte.
	Čidlo je spárováno / nastaveno	Nastavte znovu úhel překlopení lamel.
	Mezipoloha „my“ byla vymazána.	Nastavte mezipolohu „my“.
Nelze naklápět lamely.	Dálkový ovladač není kompatibilní.	Spárujte pohon s kompatibilním ovladačem (viz přehled pod tabulkou).
Lamely nelze správně naklopit.	Je nesprávně nastaven úhel překlopení lamel	Nastavte znovu úhel překlopení lamel.
Nelze vyvolat mezipolohu „my“.	Mezipoloha „my“ byla vymazána.	Nastavte mezipolohu „my“.
Po uložení se mezipoloha vyvolává nesprávně.	Je nesprávně nastaven úhel překlopení lamel	Nastavte znovu úhel překlopení lamel.
	Příliš velké mrtvé chody v mechanismu žaluzie.	Nelze řešit v rámci nastavení J4 io. Vyvolávejte mezipolohu „my“ z dolní koncové polohy.
Žaluzie nereaguje(i) při párování nebo nastavování podle popisu v tomto návodu	Párování nebo nastavení nebylo provedeno správně.	Na asi 10 s vypněte napájení pohonu a opakujte nastavení, pokud je třeba.
V instalaci je větrné čidlo a žaluzie se pravidelně po hodině vytahuje do horní koncové polohy.	Čidlo je spárováno / nastaveno.	Signál čidla je rušen nebo je čidlo mimo dosah rádiového signálu. Umístěte modul elektroniky vně montážního profilu.
	Baterie čidla je vybitá.	Přezkoušejte baterii čidla a pokud je třeba, vyměňte ji.
Žaluzie se při větru nevytahují, ačkoliv je v instalaci větrné čidlo.	Čidlo není spárováno / nastaveno.	Podle návodu k čidlu čidlo spárujte a nastavte.
Nastavení žaluzie mezi koncovými polohami je nepřesné.	Příliš velké mrtvé chody v mechanismu žaluzie.	Nelze řešit v rámci nastavení J4 io. Vyvolávejte mezipolohu „my“ z dolní koncové polohy.

Přehled kompatibilních ovladačů (seznam není závazný, výčet a dostupnost ovladačů se může měnit podle aktuální nabídky Somfy):

Situo Mobile io VB, Situo Variation 1 io, Situo 5 Variation A/M io, Smoove 1 io (je třeba nastavit žaluziový režim, viz návod), Telis Compositio io, Easy Sun io, Nina io, Nina Timer io

9.2 Nahrazení ztraceného nebo poškozeného ovladače SOMFY

Řiďte se příslušným návodem.

9.3 Výměna součástí pohonu

V případě potřeby je možné vyměnit pohon J4 io, modul elektroniky, nebo vše.

Abyste zachovali funkčnost zařízení, postupujte podle těchto pokynů:

- Připojte modul elektroniky k pohonu a obnovte napájení
- Provedte postup podle oddílu 9.4 „Návrat pohonu do výrobního nastavení“.
- Provedte postup podle oddílu 6 „Uvedení do provozu“

9.4 Návrat pohonu do výrobního nastavení



Tento postup zruší všechna spárování pohonu s dálkovými ovladači i bezdrátovými čidly, vymaže nastavení koncových poloh i mezipolohu a obnoví původní směr otáčení.

Aktuální poloha, ve které se pohon nachází při návratu do výrobního stavu, bude uložena jako nová dolní koncová poloha

Horní koncová poloha je vymazána.

Mezipoloha (my) pohonu je nastavena 600 ms nad dolní koncovou polohu.

Směr otáčení pohonu odpovídá popisu v oddílu 6.

Úhel překlopení lamel je nastaven na výchozí hodnotu (180° otočení hřídele pohonu)

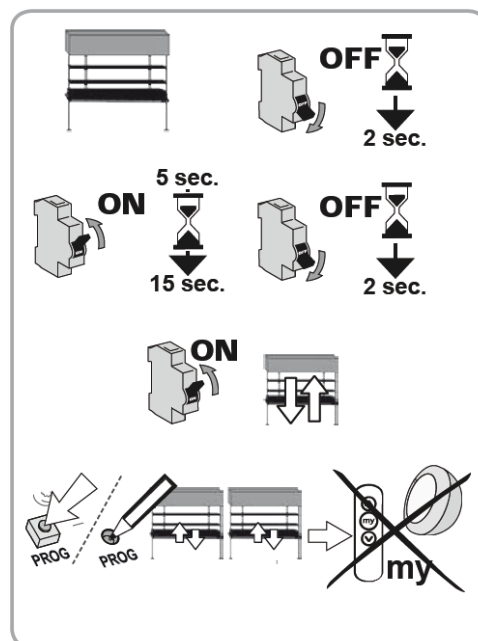
Napájení vypínejte jen pro ten pohon, který má být navrácen do výrobního stavu.



Tento postup NIKDY neprovádějte, pokud je žaluzie v horní koncové poloze!

- Nastavte žaluzii do polohy mezi oběma koncovými polohami.
- Na dobu 2 s vypněte napájení pohonu.
- Zapněte napájení na dobu 5 až 15 s.
- Odpojte napájení na dobu 2 s.
- Zapněte opět natrvalo napájení: pohon se dá do pohybu na dobu několika sekund.
Pokud se žaluzie nachází v dolní koncové poloze, pohon provede pouze krátký pohyb nahoru a dolů.
- Stiskněte a držte tlačítko PROG na libovolném jednosměrném (1W) dálkovém ovladači io Somfy po dobu asi 7 s, dokud žaluzie neprovede 2x krátký pohyb nahoru a dolů: poprvé téměř ihned a podruhé asi za dalších 5 s. Pohon je navrácen do výrobního stavu.

Opakujte postup podle oddílu 6 „Uvedení do provozu“.



10 TECHNICKÉ ÚDAJE

Pracovní kmitočet	868-870 MHz io-homecontrol®, obousměrný, třípásmový		
Napájecí napětí	230 V ~ 50 Hz		
Provozní teplota	-20°C až + 70°C		
Stupeň krytí (pohon J4 io)	IP 54		
Stupeň krytí (modul elektroniky)	IP 67		
Maximální počet spárovaných 1W dálkových ovladačů a bezdrátových čidel	9		
Maximální rozsah nastavení koncových poloh (otáček hřídele pohonu)	200		
Výrobní nastavení rozsahu koncových poloh (otáček hřídele pohonu)	120		
Třída ochrany (pohon J4 io)	I		
Třída ochrany (modul elektroniky)	II		
Krouticí moment (Nm)	6	10	18
Délka motoru (mm)	306	321	341
Hladina akustického tlaku	LpA ≤ 70 dB(A)		



Pro pohon J418 (krouticí moment 18 Nm) je maximální povolená zátěž na jednu výstupní hřídel 12 Nm.

Tepelná ochrana

Pohony řady J4 jsou vybaveny tepelnou pojistkou na ochranu proti přehřátí, způsobenému nepřetržitým provozem po dobu delší než 6 minut.